



Niple para conejo de acero inoxidable BPCX0303002

Características

- ◆ Con pivote de 5/8" de acero inoxidable para su instalación.

Capacidad

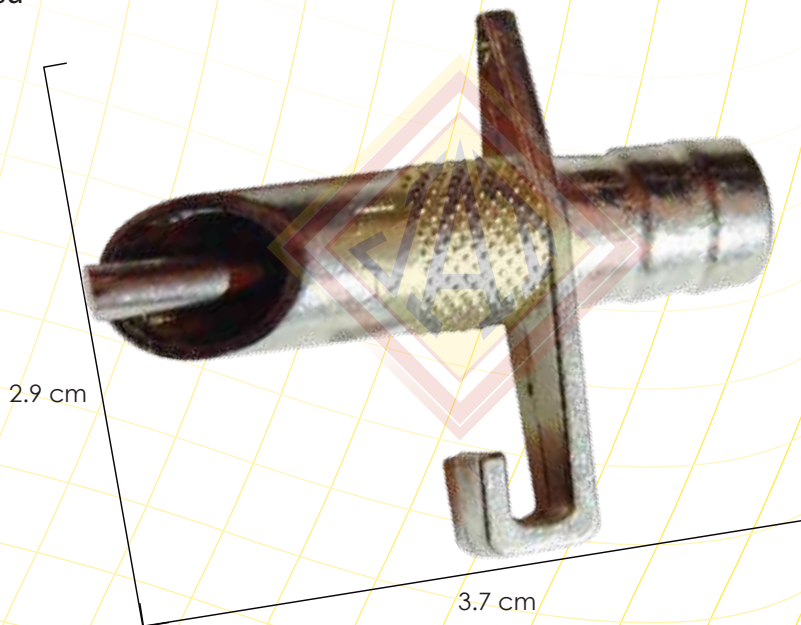
- ◆ 1 Niple abastece de 3 a 4 conejos.

Ventajas

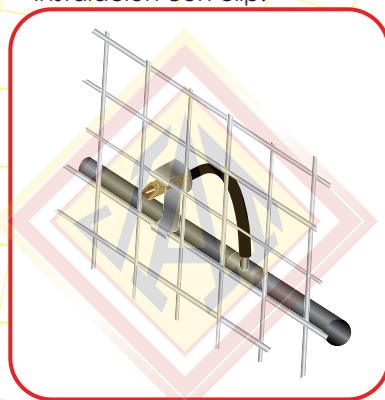
- ◆ Resistente a la oxidación.
- ◆ Fácil de instalar.
- ◆ Alto flujo.

Material

- ◆ Fabricado en acero inoxidable



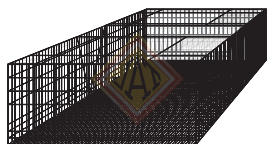
*Instalación con clip.



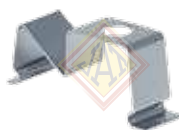
Empaque

- Capacidad: pza.
- Peso: kg.
- Largo: cms.
- Ancho: cms.
- Alto: cms.

Productos Complementarios



JPCO0204001
Jaula para conejo de 70x70x30.



BPCX0203006
Clip de bebedero para conejo



MTLX0104001
Manguera de PVC de 1/4"



CNXX0104013
Silleta para manguera



CNXX0104002
Silleta especial