



## Comedero lineal con rejilla de 33 cm. CTXX0204003

### Capacidad

- ◆ Uso recomendable para hasta 14 pollitos.
- ◆ Útil para la etapa de iniciación de los 0 a los 12 días.
- ◆ Almacenaje de alimento 0.7 kg.

### Ventajas

- ◆ Su rejilla facilita el acceso al alimento y permite que los pollitos puedan comer perfectamente alineados.
- ◆ Facilitación de servicios de partes y refacciones.
- ◆ El pollo se educa a comer en comedero y no en el piso.
- ◆ Se puede unir uno con otro para hacerlo más largo.
- ◆ El diseño del plato evita que el pollo se meta o desperdicie el alimento.
- ◆ Se puede colgar fácilmente en cualquier jaula.

### Material

- ◆ Polietileno de la más alta calidad acondicionado con protección UV, UVR y antioxidantes que le dan una mayor duracion en cualquier ambiente.

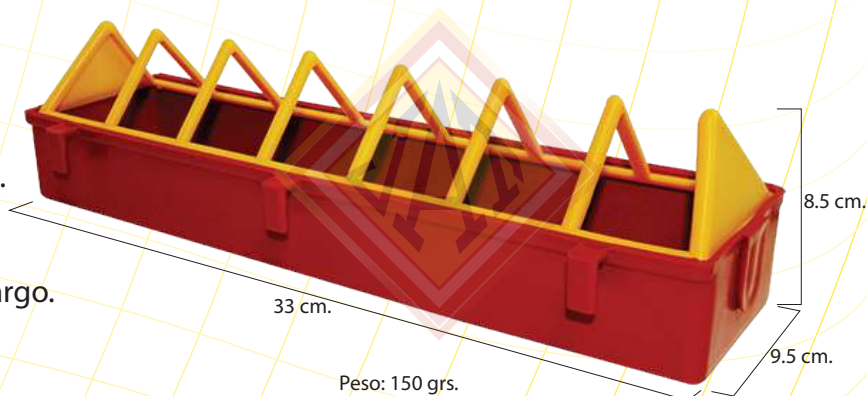
### Componentes



Rejilla comedero lineal 33 cm.



Plato comedero lineal 33 cm.



### Productos Complementarios



BAIP0109003  
Bebedero automatico iniciación en Piso con base y rejilla.



BMXX0109001  
Bebedero manual de galón.



Criadoras de 1 a 5 niveles.

### Empaque

Caja



- Capacidad:	100	pzas.
- Peso:	15	kg.
- Largo:	75	cm.
- Ancho:	39	cm.
- Alto:	79	cm.
- Vol. M3:	.32	m3.